

Manifold 5 Vias - Modelo VM 89006

Aplicações

Especialmente desenvolvido para ser usado com instrumentos de pressão diferencial, o manifold 5 vias possui duas válvulas para bloqueio do fluido de processo de cada lado do instrumento de pressão diferencial, uma válvula equalizadora e duas válvulas para purga que podem ser usadas tanto para drenar o instrumento, como para permitir a conexão do instrumento de teste em campo.

Características

Material:

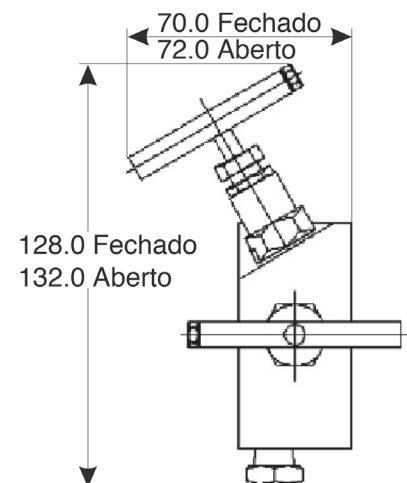
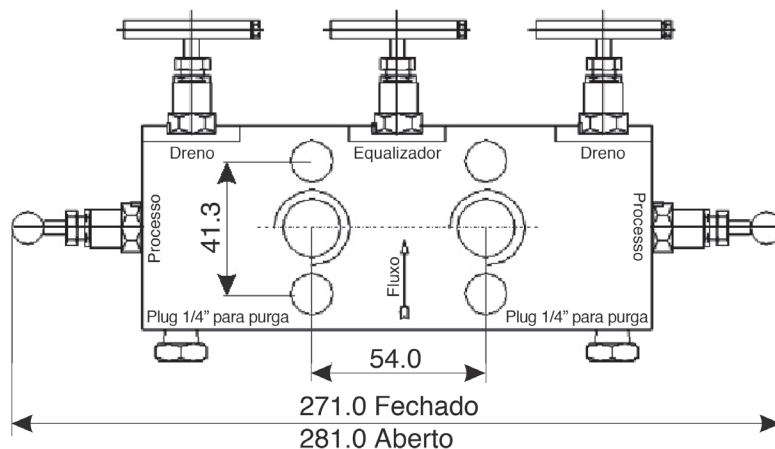
Aço inoxidável AISI 316.

Material da gaxeta de vedação:

DESCRIÇÃO	CÓDIGO
PTFE (Temperatura máxima 200°C)	T
Grafoil (Temperatura máxima 500°C)	G

Nota: Não é recomendado para operar em temperaturas acima de 65°C uma vez que este equipamento é operado manualmente. Se a temperatura do fluido de processo é maior que esta preferencialmente utilize um sistema de redução de temperatura entre o manifold e a tubulação de processo.

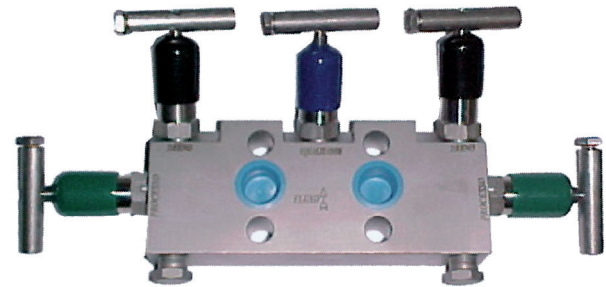
Dimensionais



Como Especificar

Exemplo:

VM 89006	T	CD1
MODELO	GAXETA	CÓD.
VM 89006	PTFE	T
	Grafito	G
	OPCIONAIS	
	Veja tabela de "Opcionais"	



Conexão ao Processo:

2 de 1/2" NPT fêmea.

Conexão ao Instrumento:

Flange conforme IEC 61.518.

Conexão de Purga:

2 de 1/4" NPT fêmea.

Limite de pressão:

Máxima pressão de operação 420 Bar em 23°C.

Opcionais

DESCRIÇÃO	CÓDIGO
<i>Fluido de processo agressivo</i>	
Limpeza para serviços em oxigênio	X6B
<i>Certificação</i>	
Material e garantia	CD1