

Manômetros de Pressão Diferencial – Modelos DG 95-IN e DG 96-IN

Características

Precisão: $\pm 1,5\%$ FS

Caixa:

Caixa em aço inoxidável 304. Diâmetro de 114 mm (modelo DG95-IN) e 150 mm (Modelo DG96-IN), grau de proteção IP 68.

Mostrador:

Alumínio fundo branco com marcações pretas.

Ponteiro:

Alumínio, preto, com ajuste micrométrico.

Ajuste de zero:

Através de parafuso no mostrador.

Visor:

Vidro plano, opcionalmente em acrílico, vidro temperado ou vidro laminado.

Sistema sensor:

Tipo fole, partes molhadas em:

- *Corpo:* Aço inoxidável SCS14, equivalente ao aço inoxidável AISI 316.
- *Foles:* AISI 316L.
- *Gaxetas:* NBR.

Opcionalmente com tratamento especial livre de água, livre de óleo ou livre de água e óleo.

Montagem:

Montagem em tubo de 2" ou montagem em painel. Opcionalmente montagem em superfície (código X1402-121700).

Conexão:

Duas conexões 1/4" NPT Fêmea com purga de ar e filtro.

Faixas de pressão diferencial:

De 500 mm H₂O a 10 Bar.

Pressão estática:

50 Bar.

Limite de sobrepressão diferencial:

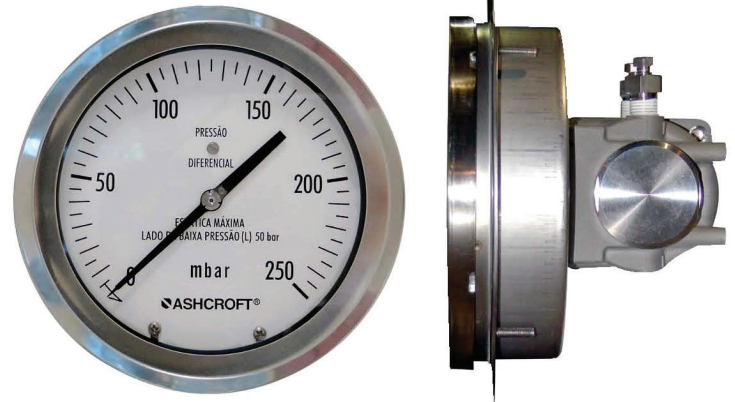
De 2 a 12 Bar de um lado, dependendo da faixa de pressão (veja "Tabela de Seleção de Escalas" no verso).

Temperatura de operação:

-5 até 65°C (sem haver congelamento).

Peso:

2,9 Kg a 4,3 Kg.



Aplicações

Medição de pressão diferencial de nível ou vazão de fácil fixação através de conexões superiores ou inferiores. Opcionalmente podem ser certificados para uso em altas pressões de gases (entretanto não podem ser utilizados com gases venenosos).

Acessórios

Selo de diafragma (somente tipos da série 700):

Isola o sensor de pressão dos eventuais efeitos causados por corrosão, partículas sólidas, cristalização, alta viscosidade e outros (utilizar sempre com "Extensão Capilar" de até 2m, se o cliente aceitar o tempo de resposta maior, pode-se usar até 3m).

Extensão capilar:

Protege o diafragma, evitando a exposição do manômetro a altas temperaturas e congelamento. Também usada para acoplamento a selo remoto.

Amortecedor de pulsação:

Para linha de pressão pulsante. Estabiliza a leitura, evitando o desgaste excessivo do movimento.

Manifolds:

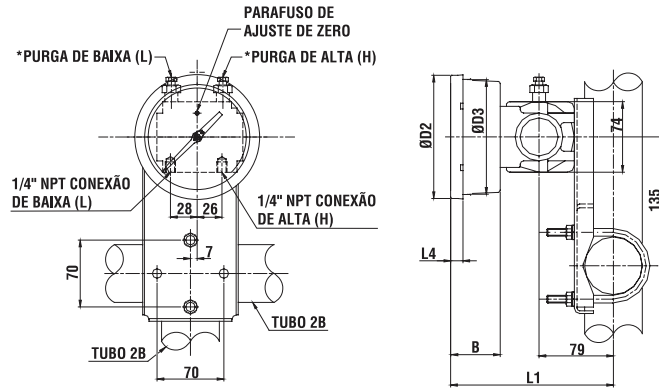
Opcionalmente manifold de 3 vias incorporando válvula de separação de alta e baixa pressão. Elas podem ser usadas para chegar o zero durante a operação e para prevenir excessiva pressão diferencial e pressão diferencial reversa durante o ajuste de zero e a partida e o final da operação.

Contato elétrico:

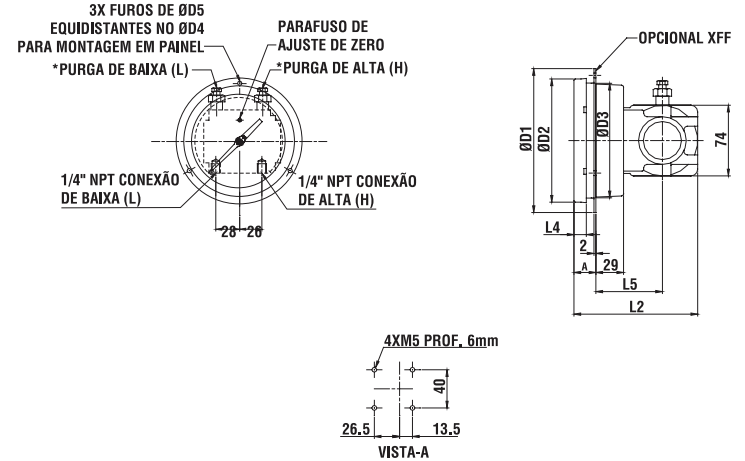
Magnético ou indutivo, simples ou duplo, montado em visor de policarbonato expandido (tipo bolha).

Dimensionais

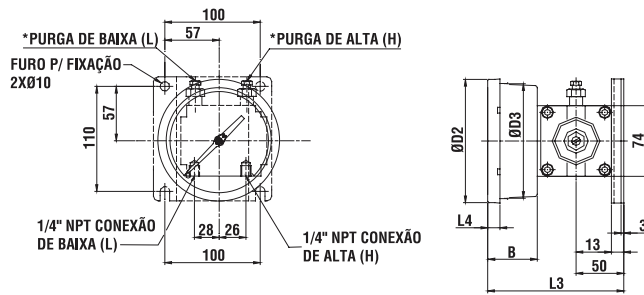
MONTAGEM DO TUBO 2B (Ø2")



MONTAGEM EM PAINEL



MONTAGEM EM SUPERFÍCIE (OPCIONAL X1402 - 121700)



DIÂMETRO NOMINAL (mm)	DIMENSÕES (mm)											
	D1	D2	D3	D4	D5	A	B	L1	L2	L3	L4	L5
114	151	129	120	137	5	23	52	169	126	140	13	67
150	194	169	160	178,5	6,5	21	50	170	129	141	10	70

Nota: Conexões não utilizadas para introdução de pressão podem ser usadas para purga.

Opcionais

DESCRIÇÃO	CÓDIGO	
<i>Funções Especiais</i>		
Ponteiro de arraste de máxima pressão (*)	XEP	
<i>Proteção Adicional ao Operador</i>		
Visor com resistência aumentada	Não estilhaça - acrílico	XPD
	Estilhaços presos por película interna - vidro laminado	XSG
	Estilhaços não cortantes - vidro temperado	XTW
<i>Adaptação à Planta</i>		
Montagem	Em superfície	X1402-121700
	Material da caixa em aço inox 316	XYW
<i>Identificação</i>		
Etiqueta e inox com arame inox (TAG)	XNH	
<i>Certificação</i>		
Certificado de conformidade de materiais, calibração por grupo de instrumentos e garantia	CD1	
Certificado ponto a ponto com acreditação RBC/INMETRO	CD4	
Certificado 3 pontos com padrões rastreáveis a RBC/INMETRO	XN3	

Seleção de Escalas

ESCALA	GRADUAÇÃO DO MOSTRADOR		LIMITE DA PRESSÃO DIFERENCIAL EM "BAR"	ESCALA	GRADUAÇÃO DO MOSTRADOR		LIMITE DA PRESSÃO DIFERENCIAL EM "BAR"
	INTERVALO NUMÉRICO	MENOR SUBDIVISÃO			INTERVALO NUMÉRICO	MENOR SUBDIVISÃO	
Pressão em kPa				Pressão em mmH ₂ O			
0-5	1	0,1	2	0-500	100	10	4
0-7	1	0,2		0-700	100	20	
0-10	2	0,2		0-1000	200	20	
0-15	5	0,5		0-1500	500	50	
0-20	5	0,5		0-2000	500	50	
0-30	5	1		0-3000	500	100	
0-40	10	1		0-4000	1000	100	
0-50	10	1		0-5000	1000	100	
0-70	10	2		0-7000	1000	200	
0-100	20	2		0-10000	2000	200	
0-200	50	5	Pressão em mmBar				
0-300	50	10	0-50	10	1	2	
0-400	100	10	0-70	10	2		
0-600	100	20	0-100	20	2		
Pressão em Mpa				0-150	50		5
0-1	0,2	0,02	2	0-200	50		5
Pressão em kgf/cm ² ou Bar				0-300	50		10
0-1	0,2	0,02	4	0-400	100		10
0-2	0,5	0,05	12	0-500	100		10
0-3	0,5	0,1		0-700	100		20
0-4	1	0,1		0-1000	200		20
0-5	1	0,2					
0-10	2	0,2					

Nota: (*) Não pode ser utilizado com contato elétrico e deverá adicionar 0,5% ao valor da precisão.

Como Especificar

Exemplo:

DG 95-IN		1		X3		1		0-40 kPa		0		XSG		-	
Ø NOMINAL	CÓD.	MONTAGEM	CÓD.	CONEXÃO	CÓD.	FAIXA DE PRESSÃO	CÓD.	ESCALA	TRATAMENTO ESPECIAL	CÓD.	OPCIONAL	ACESSÓRIOS			
114mm	DG 95-IN	Tubo 2"	1	1/4" NPT Fêmea	X3	Até 40 kPa	1	Veja Tabela de Seleção de Escalas	Tratamento especial	0	Veja a Tabela de Opcionais	Veja o folheto específico do acessório necessário e descrever			
150mm	DG 96-IN	Painel	2			0,05 MPa até 1 MPa	2		Livre de óleo	1					
		Superfície	X1402-121700						Livre de água	2					
									Livre de água e óleo	3					