

Termômetro Atuado a Gás - Modelo TMS

Características

Precisão 1%

Caixa:

Caixa e anel parafusado em aço 1020 com acabamento em pintura eletrostática em epóxi preto. Diâmetros nominais de 100mm e 150mm. Grau de proteção IP 54. Opcionalmente resistente à vibrações mecânicas (opcional XSF).

Mostrador:

Alumínio, fundo branco e marcação preta. Sistema "Maxivision[®]", que minimiza os erros de paralaxe. Opcionalmente mostrador feito a mão (opcional XDI).

Ponteiro:

Alumínio, balanceado, com ajuste tipo fricção. Opcionalmente equipado com ponteiro de máxima (XEP somente para o diâmetro de 150mm).

Visor:

Vidro plano.

Sistema sensor:

Sistema fechado composto de tubo Bourdon ligado por meio de tubo capilar a um bulbo cheio de gás inerte.

Movimento:

Em aço inoxidável.

Leitura:

Remota com haste a distância ligada à caixa por capilar flexível, ou local com haste fixa inferior ou traseira.

Montagem:

Para leitura remota, montagem em superfície ou em painel. Para leitura local, montagem local.

Haste:

Diâmetro de 3/8" ou 1/2", em aço inoxidável AISI 304 ou latão para faixas até 150°C; em aço inox AISI 304 para faixas acima de 150°C. Porção sensora de 90mm para diâmetro de 3/8" e 45mm para diâmetro de 1/2". Comprimento mínimo de haste (veja tabela de "Seleção de Escalas") e comprimento máximo de 610mm.

Capilar:

Flexível em aço inoxidável AISI 304 para bulbo em aço inoxidável, ou em cobre para bulbo em latão. Comprimento desde 1,5 até 12 metros.

Proteção do capilar:

Normalmente fornecido sem proteção, opcionalmente protegido por PVC, cordoalha de cobre, cordoalha de inox série 300, armadura helicoidal de inox série 300 ou armadura helicoidal de aço zincado.

Conexão de processo:

Sempre do mesmo material da haste. Para leitura remota, ajustável na haste ou no capilar com roscas de 1/2" ou 3/4" NPT ou BSP, macho ou fêmea. Para leitura local, fixa com roscas de 1/2" NPT ou BSP macho ou ajustável na haste com roscas de 1/2" ou 3/4" NPT ou BSP macho ou fêmea.



Faixas de temperatura:

Desde -60°C até 600°C para hastes de aço inox, -60°C até 150°C para hastes de latão.

Limites de sobret temperatura:

Vide tabela de seleção de escalas.

Limite de temperatura ambiente:

Leitura imune à variação de temperatura ambiente na faixa de -7°C até 65°C.

Limite de pressão:

10 kgf/cm² (acima deste limite usar poço termométrico).

Aplicações

Para leitura local ou remota da temperatura com opcionais para alarmes ou indicação de máxima em equipamentos industriais em geral ou em processos químicos, petroquímicos, alimentícios, usinas geradoras de energia, papel e celulose, açúcar e álcool. Em ambientes não agressivos.

Acessórios

Contato elétrico:

Simple ou duplo, resistivo ou indutivo, montado em visor de policarbonato expandido (tipo bolha) ou montado em visor tipo plano. Adicionar \pm 1% F.E. à classe de precisão original do instrumento.

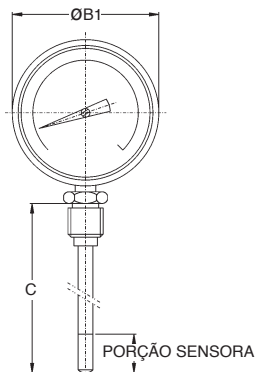
Poço termométrico:

Evita a deformação da haste causada pelo fluxo do fluido com a turbulência ou velocidade excessiva. Preserva a haste da corrosão causada por fluido quimicamente agressivo. Possibilita a retirada do instrumento para manutenção, sem necessidade de paralisar o processo.

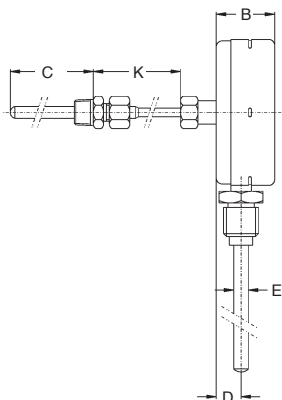
Dimensionais

Montagem Local

Código 1

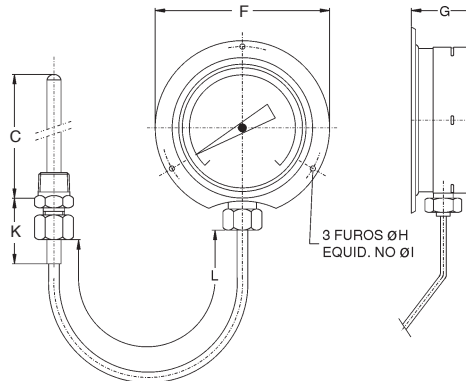


Código 1 ou 4



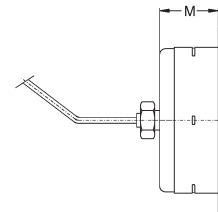
Montagem Superfície

Código 2



Montagem Painel

Código 5



Ø NOMINAL (mm)	B	ØB1	C	D	F	G	ØH	ØI	K	L	M
100	40	101	(*)	15	133	43	5	117	40	(*)	37
150	40	151	(*)	18	190	43	7	176	40	(*)	37

Nota: (*) Comprimento variável, veja "Como Especificar".

Seleção de Escalas

Faixas de Temperatura °C	Menor Subdivisão °C	Divisão Numérica °C	Limites de Sobretemperatura °C	Compr. Mínimo da Haste (mm)			
				Leitura Local		Leitura Remota(1)	
				Ø 1/2"	Ø 3/8"	Ø 1/2"	Ø 3/8"
-60 / 60	2	20	90	70	115	45	90
-50 / 50	1	10	75	70	115	45	90
-50 / 150	2	30	200	70	115	45	90
-20 / 100	2	20	130	70	115	45	90
-10 / 50	1	10	65	70	115	45	90
0 / 60	1	10	75	70	115	45	90
0 / 100	1	10	125	70	115	45	90
0 / 120	2	20	150	70	115	45	90
0 / 150	2	30	190	70	115	45	90
0 / 200	2	20	250	70	115	45	90
0 / 250	5	50	310	70	115	45	90
0 / 300	5	50	375	150	150	45	90
0 / 350	5	50	435	150	150	45	90
0 / 400	5	50	500	225	225	45	90
0 / 450	5	50	560	225	225	45	90
50 / 500	5	50	610	225	225	45	90
0 / 600	10	100	750	225	225	45	90

(1) Apenas para conexão deslizante no capilar, para conexão deslizante na haste, somar 20 mm à haste mínima.

Opcionais

DESCRIÇÃO	CÓDIGO	
<i>Funções Especiais</i>		
Indicação de máxima ou mínima	Ponteiro de máxima (Somente para o Ø de 150mm) (Não pode ser usado com contato elétrico) (*)	XEP
Escala Especial	Mostrador feito a mão (Enviar croqui)	XDI
<i>Identificação</i>		
Etiqueta (TAG) em inox, presa com arame inox (Informar inscrição da etiqueta)		XNH
<i>Vibração</i>		
Termômetro seco com amortecimento dinâmico de vibrações		XSF
<i>Certificação</i>		
Certificado de conformidade de materiais, calibração por grupo de instrumentos e garantia		CD1
Certificado 3 pontos com padrões rastreáveis a RBC/INMETRO		CD4
Certificado 5 pontos com padrões rastreáveis a RBC/INMETRO		XN6
Certificado 3 pontos com acreditação RBC/INMETRO		XN4
Certificado 5 pontos com acreditação RBC/INMETRO		XN5
Certificado típico de materiais com cópia do certificado de matéria-prima		C6

Nota: (*) Acrescentar 0,5% F.E de incerteza à precisão do instrumento. Não pode ser utilizado com enchimento de líquido.

Como Especificar

Exemplo:

TMS	100	5	-	T10	A4	T4 045	60 HM	0-100°C	CD-1	Poço											
MODELO	ØNOMINAL (mm)	LEITURA	CÓD.	PROTEÇÃO DO CAPILAR	CÓD.	HASTE-TAMANHO E MATERIAL	CONEXÃO	ESCALA	OPCIONAIS	ACESSÓRIOS											
TMS	100 150	Remota Local	- A	Tipos	Cód.	Ø Comprim. Códigos	Rosca Tipo Cód.	Veja tabela de seleção de escalas	Veja tabela opcionais	Veja folheto do acessório desejado											
MONTAGEM	CÓD.	CAPILAR (1)		Leitura Remota	Cód.	3/8"	Ajustável à haste	Veja tabela de seleção de escalas	Veja tabela opcionais	Veja folheto do acessório desejado											
Local, haste inferior	1	Leitura Remota	Cód.								Cordoalha de cobre	A1	Ajustável ao capilar (4)	Cód.	Veja tabela de seleção de escalas	Veja tabela opcionais	Veja folheto do acessório desejado				
Superfície, capilar inferior	2										Compr.	Cobre						AISI304	90(2) Q4 035 T4 035	1/2"BSP-M	60M
Local, haste traseira	4										1,5m	Q 05						T 05	115 Q4 045 T4 045	1/2"NPT-M	69M
Painel capilar traseiro	5										3,0m	Q 10						T 10	150 Q4 060 T4 060	1/2"BSP-M	60HM
				4,5m	Q 15						T 15	230 Q4 090 T4 090						3/4"BSP-M	70HM		
6,0m	Q 20	T 20	300 Q4 120 T4 120	3/4"NPT-M	79HM																
7,5m	Q 25	T 25	380 Q4 150 T4 150	1/2"BSP-F	60HF																
9,0m	Q 30	T 30	460 Q4 180 T4 180	1/2"NPT-F	69HF																
10,5m	Q 35	T 35	610 Q4 240 T4 240	3/4"BSP-F	70HF																
12,0m	Q 40	T 40	45 (2) Q5 017 T5 017	3/4"NPT-F	79HF																
Leitura Local	-	Leitura Local	-	90 Q5 035 T5 035	1/2"BSP-M	60LM															
				115 Q5 045 T5 045	1/2"NPT-M	69LM															
				150 Q5 060 T5 060	3/4"BSP-M	70LM															
				230 Q5 090 T5 090	3/4"NPT-M	79LM															
				300 Q5 120 T5 120	1/2"BSP-F	60LF															
				380 Q5 150 T5 150	1/2"NPT-F	69LF															
				460 Q5 180 T5 180	3/4"NPT-F	70LF															
				610 Q5 240 T5 240	3/4"NPT-F	79LF															

Nota: (1) O capilar é sempre do mesmo material da haste.

Nota: (2) Somente para leitura remota.

Nota: (3) Somente leitura local.

Nota: (4) Somente leitura remota.