

# Termômetro Atuado a Gás - Modelo TMS-AL

## Características

Precisão 1%

### Caixa:

Caixa e anel roscado em alumínio fundido com acabamento em pintura eletrostática em epóxi preto. Diâmetros nominais de 100, 114 e 150 mm. Grau de proteção IP 65. Opcionalmente, cheia de líquido amortecedor de vibrações mecânicas. Opcionais (Glicerina XGL; Silicone XGV ou óleo isolante para contato elétrico XGI) ou seca resistente à vibração opcional XSF.

### Mostrador:

Alumínio, fundo branco e marcação preta. Sistema "Maxivision®", que minimiza os erros de paralaxe. Opcionalmente, mostrador feito à mão (XDI).

### Ponteiro:

Alumínio, balanceado, com ajuste tipo fricção. Opcionalmente, equipado com ponteiro de máxima (XEP).

### Visor:

Vidro plano ou acrílico quando cheio de líquido amortecedor de vibração.

### Sistema sensor:

Sistema fechado composto de tubo Bourdon ligado por meio de tubo capilar a um bulbo cheio de gás inerte.

### Movimento:

Em aço inoxidável.

### Leitura:

Remota, com haste a distância ligada à caixa por capilar flexível, ou local com haste fixa inferior ou traseira.

### Montagem:

Para leitura remota, montagem em superfície. Para leitura local, montagem local.

### Haste:

Diâmetro de 3/8" ou 1/2", em aço inoxidável AISI 304 ou latão para faixas até 150°C; em aço inox AISI 304 para faixas acima de 150°C. Porção sensora de 90 mm para diâmetro de 3/8" e 45 mm para diâmetro de 1/2". Comprimento mínimo de haste (veja tabela de "Seleção de Escalas") e comprimento máximo de 610 mm.

### Capilar:

Flexível em aço inoxidável AISI 304 para bulbo em aço inoxidável, ou em cobre para bulbo em latão. Comprimento desde 1,5 até 12 metros.

### Proteção do capilar:

Normalmente fornecido sem proteção, opcionalmente protegido por PVC, cordoalha de cobre, cordoalha de inox série 300, armadura helicoidal de inox série 300 ou armadura helicoidal de aço zincado.

### Conexão de processo:

Sempre do mesmo material da haste. Para leitura remota, ajustável na haste ou no capilar com roscas de 1/2" ou 3/4" NPT ou BSP, macho ou fêmea. Para leitura local, fixa com roscas de 1/2" NPT ou BSP macho ou ajustável na haste com roscas de 1/2" ou 3/4" NPT ou BSP macho ou fêmea.



### Faixas de temperatura:

Desde -60°C até 600°C para hastes de aço inox, -60°C até 150°C para hastes de latão.

### Limites de sobretemperatura:

Vide tabela de seleção de escalas.

### Limite de temperatura ambiente:

Leitura imune à variação de temperatura ambiente na faixa de -7°C até 65°C. Para caixa com enchimento de líquido, é necessário retirar o plug de enchimento para garantir esta imunidade.

### Limite de pressão:

10 kgf/cm<sup>2</sup> (acima deste limite usar poço termométrico).

## Aplicações

Para leitura local ou remota da temperatura com opcionais para alarmes ou indicação da máxima temperatura em processos químicos, petroquímicos, alimentícios, usinas geradoras de energia, papel e celulose e indústrias em geral, que trabalhem em condições de agressividade do ambiente e ou do fluido de processo.

## Acessórios

### Contato elétrico:

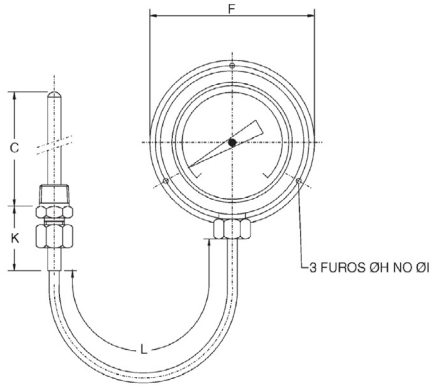
Simple ou duplo, resistivo ou indutivo, montado em visor de policarbonato expandido (tipo bolha).

### Poço termométrico:

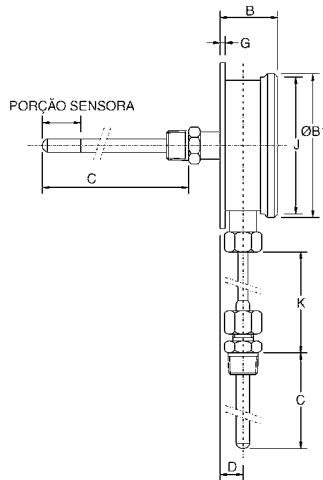
Evita a deformação da haste causada pelo fluxo do fluido com a turbulência ou velocidade excessiva. Preserva a haste da corrosão causada por fluido quimicamente agressivo. Possibilita a retirada do instrumento para manutenção, sem necessidade de paralisar o processo.

# Dimensionais

Montagem 2



Montagem 1 ou 4



COTAS	Ø NOMINAL (mm)		
	100	114	150
B	47	54	56
ØB1	117	130	173
C	(*)	(*)	(*)
D	17	25	20
F	140	148	194
G	4	4	5
ØH	5	5,5	7
ØI	125	137	180
J	109	122	159
K	40	40	40
L	(*)	(*)	(*)

Nota: (\*) Comprimento variável, veja "Como Especificar".

## Seleção de Escalas

Faixas de Temperatura °C	Menor Subdivisão °C	Divisão Numérica °C	Limites de Sobretemperatura °C	Compr. Mínimo da Haste (mm)			
				Leitura Local		Leitura Remota (1)	
				Ø 1/2"	Ø 3/8"	Ø 1/2"	Ø 3/8"
-60 / 60	2	20	90	70	115	45	90
-50 / 50	1	10	75	70	115	45	90
-50 / 150	2	30	200	70	115	45	90
-20 / 100	2	20	130	70	115	45	90
-10 / 50	1	10	65	70	115	45	90
0 / 60	1	10	75	70	115	45	90
0 / 100	1	10	125	70	115	45	90
0 / 120	2	20	150	70	115	45	90
0 / 150	2	30	190	70	115	45	90
0 / 200	2	20	250	70	115	45	90
0 / 250	5	50	310	70	115	45	90
0 / 300	5	50	375	150	150	45	90
0 / 350	5	50	435	150	150	45	90
0 / 400	5	50	500	225	225	45	90
0 / 450	5	50	560	225	225	45	90
50 / 500	5	50	610	225	225	45	90
0 / 600	10	100	750	225	225	45	90

(1) Apenas para conexão deslizante no capilar, para conexão deslizante na haste, somar 20 mm à haste mínima.

## Opcionais

DESCRIÇÃO	CÓDIGO	
<i>Funções Especiais</i>		
Indicação de máxima ou mínima	Ponteiro de máxima (não pode ser usado com contato elétrico) (1)	XEP
Escala Especial	Mostrador feito à mão (enviar croquis)	XDI
<i>Identificação</i>		
Etiqueta (TAG) em inox, presa com arame inox (informar inscrição da etiqueta)		XNH
<i>Vibração</i>		
Flutter Guard (Termômetro seco para amortecimento dinâmico de vibrações)		XSF
Enchimento de líquido na caixa	Standard - Glicerina (apenas para leitura remota) (1) (2)	XGL
	Para fluidos de processo não compatíveis com glicerina - Silicone (1) (2) (3)	XGV
	Para uso com contato elétrico - Óleo isolante (1) (2) (3) (4)	XGI
<i>Certificação</i>		
Certificado de conformidade de materiais, calibração por grupo de instrumentos e garantia		CD1
Certificado 3 pontos com padrões rastreáveis a RBC/INMETRO		CD4
Certificado 5 pontos com padrões rastreáveis a RBC/INMETRO		XN6
Certificado 3 pontos com acreditação RBC/INMETRO		XN4
Certificado 5 pontos com acreditação RBC/INMETRO		XN5
Certificado típico de materiais com cópia do certificado de matéria-prima		C6

Notas: (1) Acrescentar 0,5% F.E de incerteza à precisão do instrumento.

Não pode ser utilizado com enchimento de líquido.

(2) Não pode ser utilizado em fluidos oxidantes.

(3) Para leitura local, temperatura máxima 150°C.

(4) Adicionar 1% ao valor da precisão quando equipado com contato elétrico.

## Como Especificar

### Exemplo:

TMS-AL	100	2	-	T10	A4	T4 045	60 HM	0-100°C	XDI	Poço
--------	-----	---	---	-----	----	--------	-------	---------	-----	------

MODELO	Ø NOMINAL (mm)	LEITURA	CÓD.
TMS-AL	100	Remota	-
	114	Local	A
	150		

MONTAGEM	CÓD.
Local, haste inferior	1
Superfície, capilar inferior	2
Local, haste traseira	4

CAPILAR (1)	CÓD.	
Leitura Remota		
Compr.	Cobre	AISI304
1,5 m	Q 05	T 05
3,0 m	Q 10	T 10
4,5 m	Q 15	T 15
6,0 m	Q 20	T 20
7,5 m	Q 25	T 25
9,0 m	Q 30	T 30
10,5 m	Q 35	T 35
12,0 m	Q 40	T 40
Leitura Local	-	

PROTEÇÃO DO CAPILAR	
Tipos	Cód.
Cordoalha de cobre	A1
Cordoalha de inox	A3
Armadura helicoidal de inox	A4
PVC	A7
Armadura helicoidal de aço zincado	A8
Leitura Remota	-
Leitura Local	-

HASTE-TAMANHO E MATERIAL			
Ø	Compr. (mm)	Códigos	
		Latão	AISI304
3/8"	90(2)	Q4 035	T4 035
	115	Q4 045	T4 045
	150	Q4 060	T4 060
	230	Q4 090	T4 090
	300	Q4 120	T4 120
	380	Q4 150	T4 150
	460	Q4 180	T4 180
	610	Q4 240	T4 240
	45(2)	Q5 017	T5 017
	1/2"	90	Q5 035
115		Q5 045	T5 045
150		Q5 060	T5 060
230		Q5 090	T5 090
300		Q5 120	T5 120
380		Q5 150	T5 150
460		Q5 180	T5 180
610		Q5 240	T5 240

CONEXÃO		
Rosca	Tipo	Cód.
1/2" BSP-M	Fixa (3)	60M
1/2" NPT-M		69M
1/2" BSP-M		60HM
1/2" NPT-M		69HM
3/4" BSP-M		70HM
3/4" NPT-M		79HM
1/2" BSP-F		60HF
1/2" NPT-F		69HF
3/4" BSP-F		70HF
3/4" NPT-F		79HF
Ajustável à haste		
Ajustável ao capilar (4)		
1/2" BSP-M		60LM
1/2" NPT-M		69LM
3/4" BSP-M		70LM
3/4" NPT-M		79LM
1/2" BSP-F		60LF
1/2" NPT-F		69LF
3/4" BSP-F		70LF
3/4" NPT-F		79LF

ESCALA
Veja tabela de seleção de escalas

OPCIONAIS
Veja tabela opcionais

ACESSÓRIOS
Veja folheto do acessório desejado

Nota: (1) O capilar é sempre do mesmo material da haste.

Notas: (2) Somente para leitura remota e conexão ajustável do capilar.

Notas: (3) Somente leitura local. (4) Somente leitura remota.