

Termômetro com Microinterruptores para transformadores

Modelo TRMS

Características

Caixa:

Caixa e anel roscado em alumínio fundido com acabamento em pintura eletrostática em epóxi cinza Munsell 6,5. Diâmetro nominal de 150mm. Hermeticamente fechada, grau de proteção IP 54.

Mostrador:

Alumínio, fundo preto com marcação branca. Arco de escala 90°. Com ajuste de até 4 microinterruptores.

Ponteiro:

Alumínio, balanceado, pintado de branco. Equipado com ponteiro de indicação de máxima vermelho, com ajuste externo.

Microinterruptores:

De 1 a 4 reversíveis, ajustáveis independentemente. (Mínimo de 10°C de diferença entre 2 microinterruptores) Capacidade elétrica conforme tabela no verso (Características Elétrica dos Microinterruptores). Nota: Banda morta 5°C.

Visor:

Vidro plano.

Sistema sensor:

Sistema fechado composto de tubo Bourdon ligado por meio de tubo capilar a um bulbo cheio de gás inerte.

Movimento:

Em aço inoxidável.

Leitura:

Remota com haste à distância ligada à caixa por capilar flexível.

Montagem:

Em superfície através de flange traseiro ou opcionalmente parafuso traseiro 3/4" NF (Opcional XPC).

Haste:

Diâmetro de 3/8" ou 1/2" em latão. Opcionalmente em aço inoxidável. Comprimento desde 82mm até 610mm.

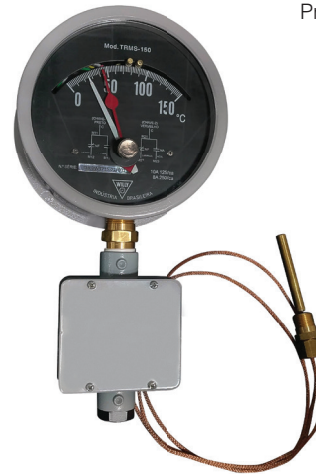
Capilar:

Inferior ou opcionalmente superior (opcional XSS), em cobre flexível ou em aço inoxidável AISI 304. Comprimento desde 1,5 até 12 metros (Outros sob consulta).

Proteção do capilar:

Protegido por armadura helicoidal de aço zincado (opcionalmente aço inoxidável).

Precisão + 2% F.E (+3°C)

**Conexão de processo:**

Inferior ou superior sempre do mesmo material da haste. Ajustável na haste ou no capilar com roscas de 1/2" ou 3/4" BSP ou NPT, macho ou fêmea (Outras roscas sob consulta).

Faixas de temperatura:

Desde 0°C até 150°C, menor subdivisão 5°C.

Limites de sobretemperatura:

190°C.

Limite de temperatura ambiente:

Leitura imune à variação de temperatura ambiente na faixa de -7°C até 65°C.

Limite de pressão:

10 kgf/cm² (acima deste limite usar poço termométrico).

Aplicações

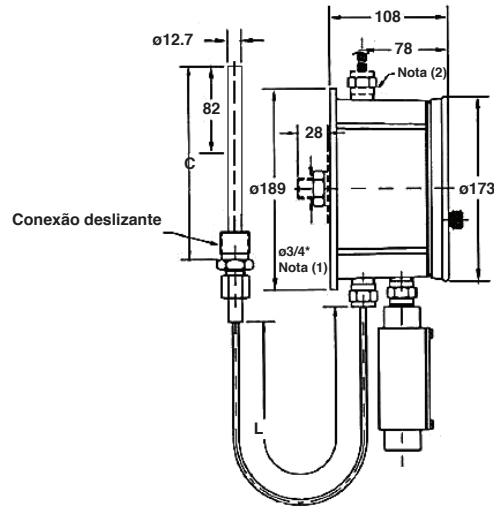
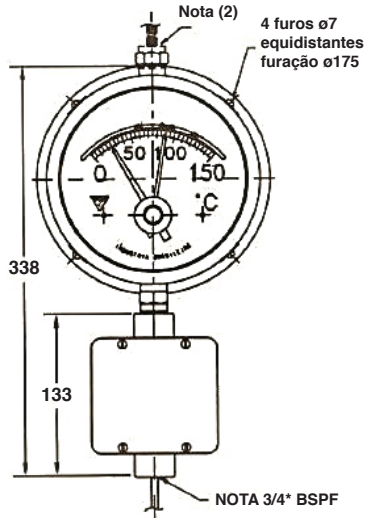
Projetado para atender à Norma ABNT n° PB 1516 para indicadores e detetores de temperatura do óleo ou enrolamento de transformadores de potência. É equipado com até 4 microinterruptores de ação de mola para alarmes ou dispositivos de segurança, permitindo ajuste em campo para qualquer ponto da escala sem a necessidade de banhos térmicos. Seu princípio de funcionamento por gás inerte elimina os riscos de contaminação e reduz as variações de indicação causadas pela ação da temperatura ambiente, a níveis desprezíveis.

Acessórios

Poço termométrico:

Evita a deformação da haste causada pelo fluxo do fluido com a turbulência ou velocidade excessiva. Preserva a haste da corrosão causada por fluido quimicamente agressivo. Possibilita a retirada do instrumento para manutenção, sem necessidade de paralisar o processo.

Dimensionais



Notas:

- (1) Parafuso traseiro central opcional (XPC).
 (2) Saída superior opcional (XSS).

Características Elétrica dos Microinterruptores

	Tensão (V)	Corrente Resistiva (A)	Corrente Indutiva (A)
CC	24	10,0	8,0
	125	0,8	0,8
	250	0,4	0,4
CA	125	10,0	6,0
	250	8,0	4,0

Como Especificar

Exemplo:

TRMS	150	M3	Q12	A4	Q5090	60 HM	XPC	-			
MODELO	ØNOMINAL (mm)	MI-CROS	CÓD	PROTEÇÃO DO CAPILAR	BULBO TAM. E MAT.	HASTE TAMANHO E MATERIAL	CONEXÃO	OPCIONAIS	ACESSÓRIOS		
TRMS	150	M1	1	Comp. L(m) Cobre AISI 304	Tipos Cód.	Ø Comp. C(mm) Latão AISI 304	Rosca Tipo Cód.	DE-SCRIÇÃO Cód.	Vide catálogo		
		M2	2	1,5 Q05 T05	Leitura Remota	1/2" 82(1) Q5 035 T5 035 230 Q5 090 T5 090 300 Q5 120 T5 120 380 Q5 150 T5 150 460 Q5 180 T5 180 610 Q5 240 T5 240	Ajustável à haste	Parafuso de Fixação Central XPC			
		M3	3	3,0 Q10 T10						Cordoalha de cobre A1	3/4" BSP-M 69HM
		M4	4	3,6 Q12 T12						Cordoalha de inox A3	3/4" NPT-M 70HM
				4,5 Q15 T15						Armadura helicoidal de inox A4	3/4" NPT-M 79HM
				6,0 Q20 T20						Armadura helicoidal de aço zincado A8	1/2" BSP-F 60HF
				7,5 Q25 T25						PVC A7	1/2" NPT-F 69HF
				9,0 Q30 T30						Leitura Local -	3/4" BSP-F 70HF
				10,5 Q35 T35							3/4" NPT-F 79HF
				12,0 Q40 T40		3/4" BSP-M 60LM	Saída Superior XSS				
						230 Q4 090 T4 090	Ajustável ao capilar (4)				
						300 Q4 120 T4 120					
						380 Q4 150 T4 150					
						460 Q4 180 T4 180					
						610 Q4 240 T4 240					

(1) Com perímetro de 82mm apenas para conexão ajustável ao capilar

Notas: (3) Somente leitura local.
 (4) Somente leitura remota.

Willy Instrumentos de Medição e Controle Ltda.
 Uma Empresa ASHCROFT® INC.

Rua João Pessoa, 620 · São Caetano do Sul · SP · Brasil · CEP: 09520-000
 Tel.: (55 11) 4224-7400 · Fax: (55 11) 4224-7477
 E-mail: vendas@ashcroft.com · Site: www.ashcroft.com.br