

Transmissor de Baixa Pressão Diferencial para Uso Geral - Modelo CXLdp

Características

Faixas de pressão:

Faixas unidirecionais, pressão diferencial de 0,1 até 25 pol. H₂O. Faixas bidirecionais, pressão composta de $\pm 0,1$ até ± 15 pol. H₂O (veja "Seleção de Escalas" no verso).

Limite de sobrepressão:

- Pressão de prova: 15 psi (1 kgf/cm²).
- Pressão de ruptura: 25 psi (1,75 kgf/cm²).
- Pressão estática máxima. 25 psi (1,75 kgf/cm²).

Ajuste de zero e faixa:

Acesso externo, $\pm 5\%$ do fundo de escala.

Sinal de saída:

Sinal de saída 4-20 mA (2 fios).

Tensão da alimentação:

12-36 Vdc (não regulado) protegido contra inversão de polaridade (veja "Limitações de Carga" no verso).

Indicador:

- Local: LED de indicação de estado.
- Remoto: Veja "Acessórios".

Proteção contra EMI e RFI:

De acordo com CE para EN61326: 1997+A1: 1998+A2: 2001 Anexo A (Indústria Pesada).

Tempo de resposta:

250 ms.

Sistema sensor:

Partes em contato com o fluido de processo em vidro, silício, alumínio, Valox®, silicone e latão. Somente para uso em gases limpos e secos e não corrosivos, não pode ser utilizado em líquidos.

Temperatura de operação:

-18°C até 71°C (0°F até 160°F).

Compensação de temperatura:

2°C até 54°C (35°F até 130°F) (umidade: 10-95% R.H. não-condensada). Coeficiente de temperatura $\pm 0,03\%$ do fundo de escala por °F.

Temperatura de armazenagem:

-40°C até 82°C (-40°F até 180°F).

Invólucro:

Em ABS retardador de fogo (de acordo com UL 94-5VA). Proteção ambiental NEMA 1 (veja "Dimensionais" no verso).

Montagem:

Em superfície através de parafusos ou em trilho DIN de 35mm, já incorporado ao invólucro. Opcionalmente montagem diretamente no final do conduíte de 1/2" através de conjunto de suporte e tampa nº 101A213-01 (opcional XAH).

Precisão:

0,80% da faixa ou 0,40% da faixa (incluindo efeito de linearidade, histerese e repetibilidade).

Estabilidade:

Variação máxima do fundo de escala por ano $\leq 0,25\%$.

Efeito de posição de montagem (compensável através do ajuste de zero, calibração padrão na posição vertical):

$\pm 1\%/g$.

Certificado de calibração:

Opcionalmente certificado de calibração rastreável ao NIST 9 pontos (opcional XRH).



Conexão ao processo:

Conexão em latão, tipo bico de mangueira 1/4" macho (para uso com tubulação 1/4" de diâmetro externo e 1/8" de diâmetro interno) ou 1/8" NPT fêmea.

Conexão elétrica:

Bloco de terminais para fios bitola 12 a 26 AWG.

Peso:

Aproximadamente 70 gramas.

Aplicações

Para uso em medição ou controle de ultrabaixa pressão diferencial de alta responsabilidade em monitoramento de laboratórios, salas limpas, detecção de vazamento, fluxo laminar, monitoramento de fornos, equipamentos de diagnóstico médico, controle de fluxo de ar, salas de pressurização, controle de combustão de ar/combustível, medição de fluxo de estocagem de gás etc. Especialmente recomendado para redução de custos de instalações.

Acessórios

Indicador remoto:

Para leitura de alarmes, conversão para sinal digital em painel ou bancada.

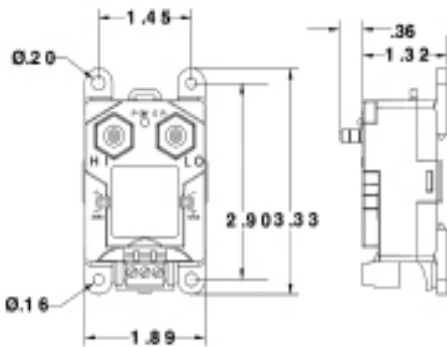


Padrão em trilho DIN

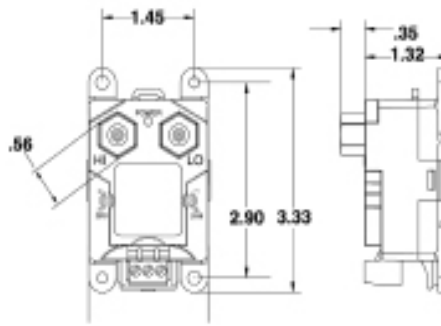
Opcional conduíte de 1/2"

Dimensionais (cotas em polegadas)

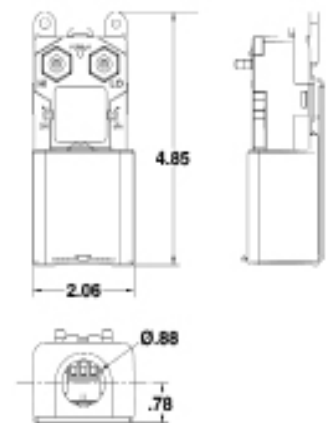
Conexão bico de mangueira 1/4" macho
Código MB2



Conexão fêmea 1/8" NPT
Código F01



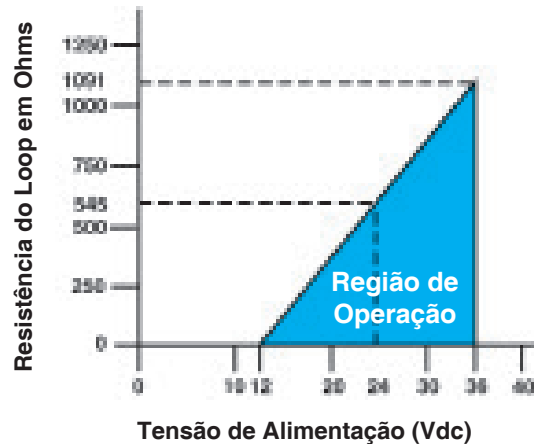
Conjunto para montagem em
conduíte de 1/2" Código XAH



Seleção de Escalas

Padrão em pol.H ₂ O		
Escalas Unidirecionais - Diferenciais		
0/0.1	0/1.0	0/5.0
0/0.25	0/2.0	0/10.0
0/0.5	0/2.5	0/25.0
0/0.75	0/3.0	
Escalas Bidirecionais - Compostas		
±0.1	±1.0	±10.0
±0.25	±2.0	±15.0
±0.5	±5.0	

Limitações de carga para saída de 4-20 mA



Tensão de Alimentação (Vdc)

$$V_{dc} \text{ MIN} = 12V + [0.022A^{(*)} \times (R_L)]$$

$$R_L = R_s + R_w$$

R_L = Resistência do Loop (Ohms)

R_s = Resistência da Carga (Ohms)

R_w = Resistência do Cabo (Ohms)

* Incluindo 10% de fator de segurança.

Opcionais

DESCRIÇÃO	CÓDIGO
Adaptação à Planta	
Montagem direta no final do conduíte de 1/2"	XAH
Certificação	
Certificado de calibração rastreável ao NIST 9 pontos	XRH

Como Especificar

Exemplo:

CX		4		MB2		42		P1IW 0,10			XAH	
MODELO	CÓD.	PRECISÃO	CÓD.	CONEXÃO	CÓD.	SINAL DE SAÍDA	CÓD.	ESCALA			OPCIONAIS	
CXLdp	CX	0,8% F.E.	8	Bico de mangueira 1/4" macho	MB2	4-20 mA	42	Diferencial ou Relativa	CÓD.	Compostas	CÓD.	Veja Tabela de Opcionais
		0,4% F.E.	4	1/8" NPT fêmea	F01			0,10 pol.H ₂ O	P1IW	±0,10 pol.H ₂ O	P1IWL	
								0,25 pol.H ₂ O	P25IW	±0,25 pol.H ₂ O	P25IWL	
								0,50 pol.H ₂ O	P5IW	±0,50 pol.H ₂ O	P5IWL	
								0,75 pol.H ₂ O	P75IW	±1,00 pol.H ₂ O	1IWL	
								1,00 pol.H ₂ O	1IW	±2,00 pol.H ₂ O	2IWL	
								2,00 pol.H ₂ O	2IW	±5,00 pol.H ₂ O	5IWL	
								2,50 pol.H ₂ O	2P5IW	±10,00 pol.H ₂ O	10IWL	
								3,00 pol.H ₂ O	3IW	±15,00 pol.H ₂ O	15IWL	
								5,00 pol.H ₂ O	5IW			
								10,00 pol.H ₂ O	10IW			
								25,00 pol.H ₂ O	25IW			